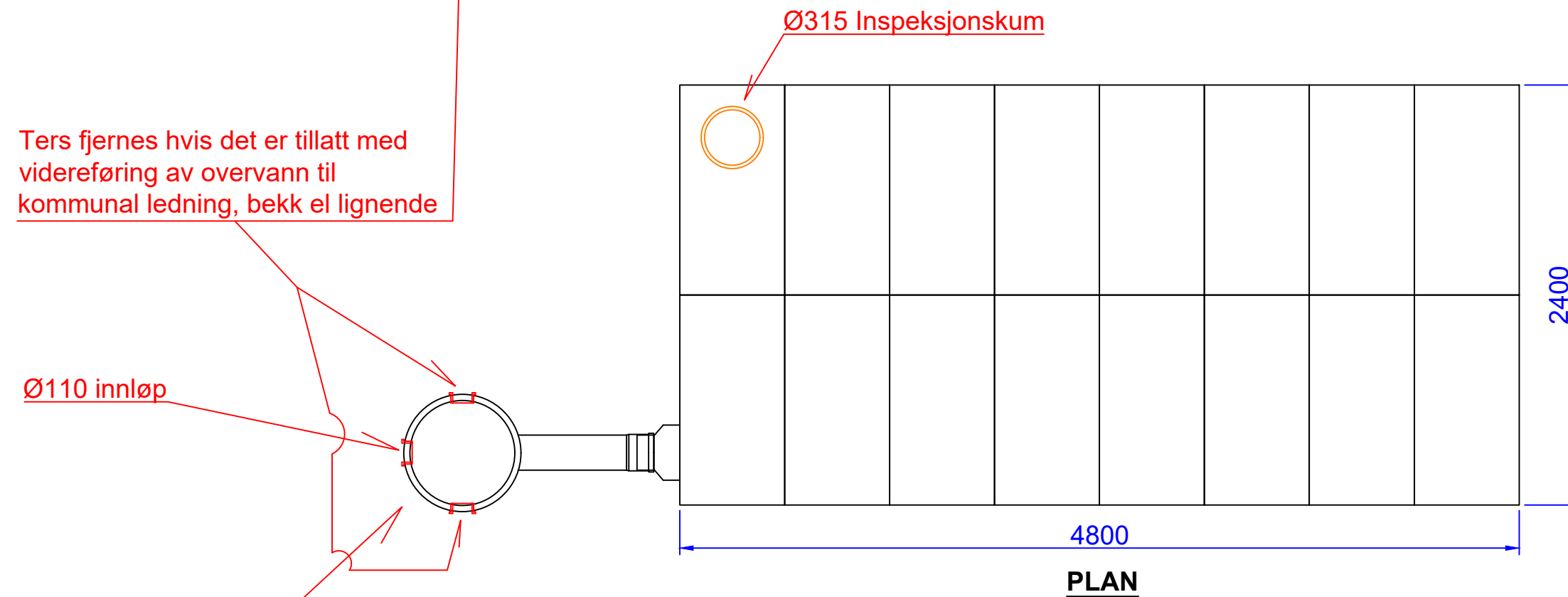
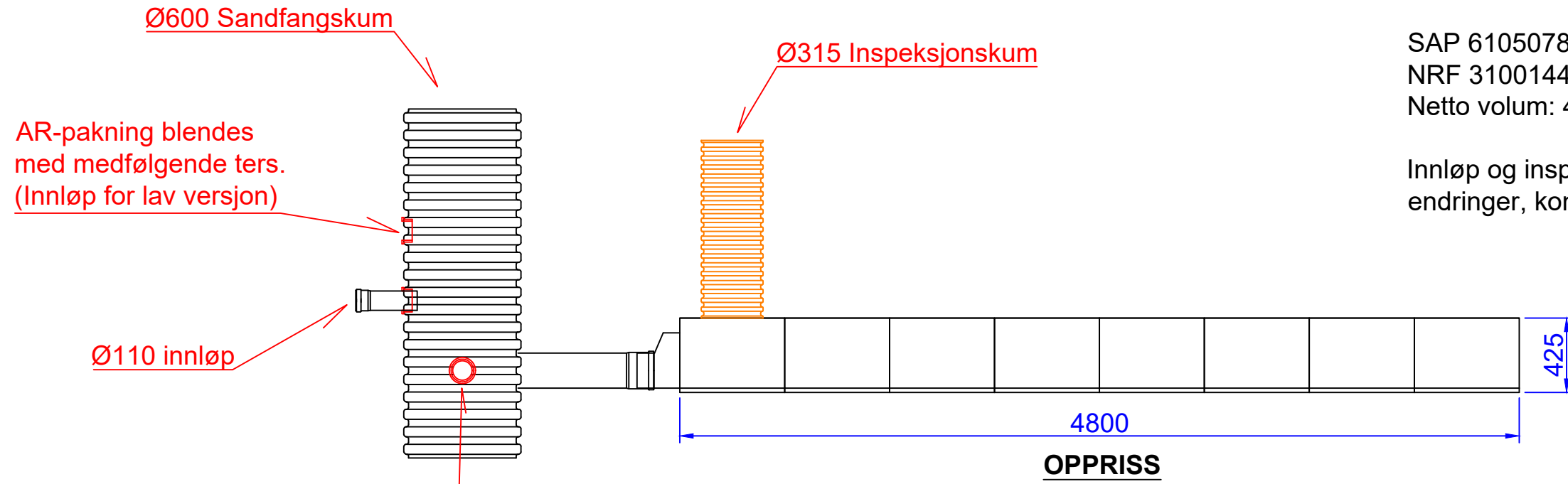


Wavin Eneboligpakke, str Medium - lav versjon.

SAP 6105078  
 NRF 3100144  
 Netto volum: 4,6m3

Innløp og inspeksjonskum kan speilvendes. For øvrige endringer, konferer med Wavin teknisk avd / Salgsavd.



AR-pakning blendes med medfølgende ters. (Innløp for lav versjon)

Ters fjernes hvis det er tillatt med videreføring av overvann til kommunal ledning, bekk el lignende

Ø600 Sandfangskum

B		Dato	Tegner	Kontr.	Godkjenner
A		Dato	Tegner	Kontr.	Godkjenner
Rev.	Revisjonen gjelder	Dato	Tegner	Kontr.	Godkjent
	Wavin Eneboligpakke - NRF 3100144 Str Medium, lav (4,6m3)	Målestokk	Dato	12.09.2022	
		Tegnet	V. Handal		
		Kontr.			
		Godkjent	V. Handal		
	Arkiv bet.	Arkivnr			
	Erstatn. for	Erstatning			
	Norsk Wavin AS	Tegning nr.	Rev.		
	Karhaugveien 89 1086 Oslo Tlf. 22 30 92 00	6105078			
	Email: wavin.no@wavin.com Web: www.wavin.no Org. nr.: 823355092				