

Fjernvarme
Datablad

Calefa II V

indirekte fjernvarmeanhed med
elektronisk styring



wavin

orbia 

Wavin Calefa II V

indirekte fjernvarmeenhet med elektronisk styring

Calefa II V er en direkte/indirekte fjernvarmeenhet med varmtvannsveksler og varmeveksler for romvarme i eneboliger, rekkehus og leiligheter.

Wavin tilbyr en unik fjernvarmeenhet med moderne design og behovsstyrt regulering som sikrer optimal drift og avkjøling gjennom hele sesongen. Den intelligente varmtvannsstyringen, som er basert på faktisk forbruksmønster, sikrer at vannet varmes opp når behovet oppstår, og eliminerer energitap utenfor brukstiden. Det er enkelt å stille inn varmtvannstemperaturen på det digitale displayet på styreenheten. Calefa II V kan leveres med værkompensering for enkel styring av varmebehov og komfortperioder, og det er også enkelt å stille inn dette på displayet.

Varmt vann - raskt

Den hurtigvirkende motoren i Calefa II sørger i kombinasjon med en dynamisk ventil for varmt vann i kranen idet behovet oppstår. Calefa II reagerer umiddelbart når varmtvannet åpnes på blandebatteriet, og oppvarmingen slås av idet varmtvannet stenges.

Velegnet til lavtemperatur

Med sin effektive lavtemperaturveksler sikrer enheten god avkjøling, og den er derfor særdeles velegnet til lavtemperatur-fjernvarme.

Bypass - gjenkjenning av forbruksmønstret

Bypassfunksjonen i Calefa II sikrer at tappevannsveksleren i enheten alltid holder riktig temperatur. Benyttes styringens autofunksjon, analyseres forbruket automatisk. Etter to ukers bruk vil styringen 'gjenkjenne' forbruksmønstret



og holde veksleren varm på grunnlag av det forventede varmtvannsforbruket. Bypassen tilpasses naturligvis løpende til det aktuelle forbruksmønstret.

Ønskes derimot individuelle tidsintervaller for varmtvannsforbruket, kan disse stilles inn raskt og enkelt på den elektroniske styreenheten.

Behovsstyrt bruksvannssirkulasjon

Behovsstyrt bruksvannssirkulasjon styres på samme måte som bypass med autofunksjon, individuelle tidsintervaller m.m.

Optimal komfort og driftsøkonomi

- ⊕ Intelligent, behovsstyrt varmtvannsregulering
- ⊕ Enkel innstilling av varme- og varmtvannsbehovet på displayet
- ⊕ Utekompensering via trådløs uteføler
- ⊕ Innstilling av varmebehov
- ⊕ Minimalt strømforbruk

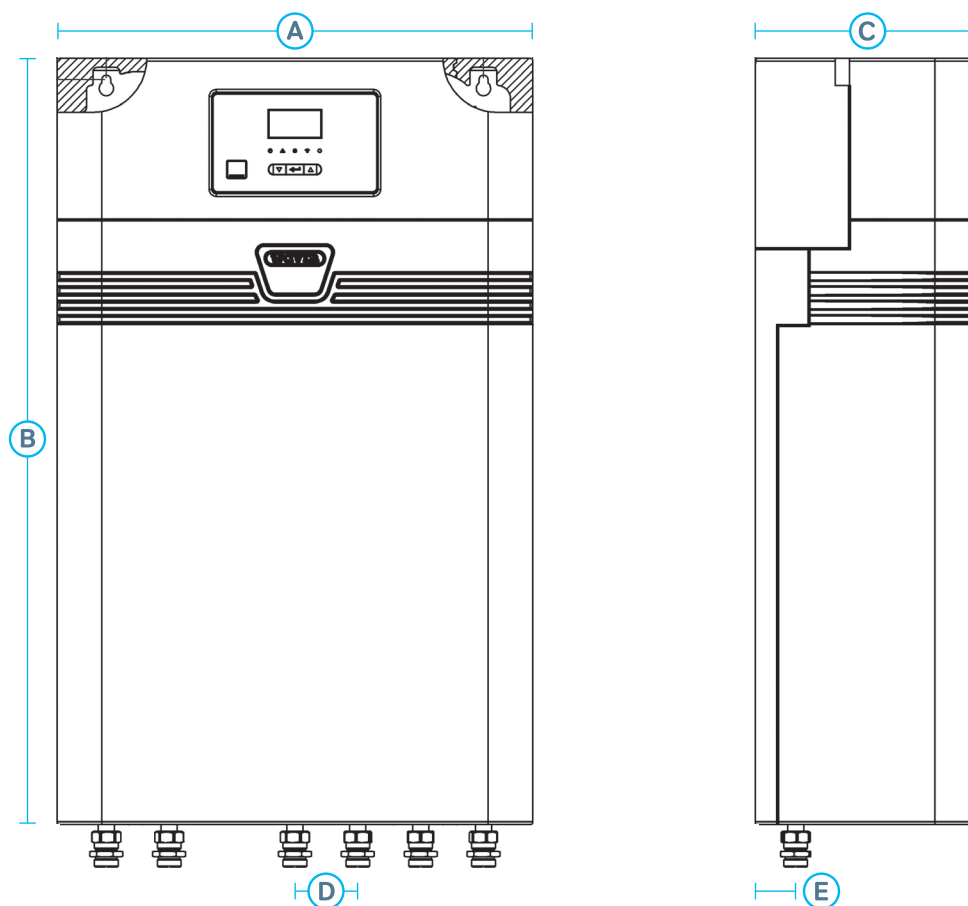
Enkel installasjon, intuitiv betjening og veiledning for service og feilsøking

- ⊕ Det er enkelt å stille inn varme- og bruksvannstemperaturen på displayet
- ⊕ Internettilknytning forenkler feilsøkingen
- ⊕ Fleksibel rørtilkobling – høyre- og venstre modeller
- ⊕ Elektronisk diagnostisering ved feilsøking
- ⊕ Trådløs uteføler (modeller med ITC)

Tekniske data

Maks. driftstrykk (pri.)	16 bar / 1600 kPa
Maks. driftstrykk (sek.)	2.5 bar / 250 kPa
Maks. driftstrykk (BV)	10 bar / 1000 kPa
Maks. driftstemperatur (pri.)	120°C
Maks. driftstemperatur (sek.)	85°C
Maks. driftstemperatur (BV)	90°C
Vannmengde	Maks. 3 liter
Strømforsyning	230V 50Hz 45W
Tilkobling av måler	3/4" x 110mm standard (165/190mm tilgjengelig alternativ)
Isolasjonskappe	EPP

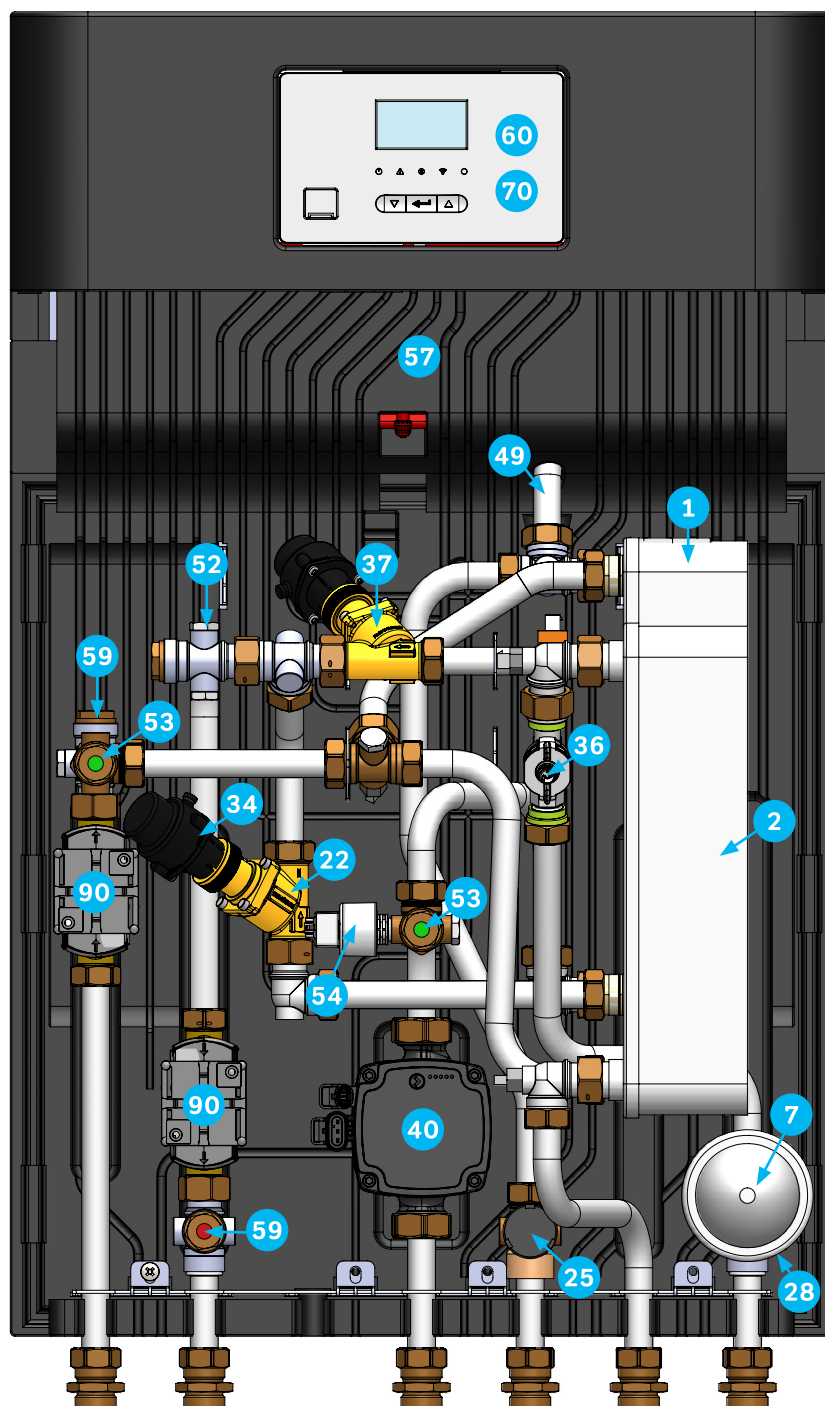
Dimensjoner



	Beskrivelse	Dimensjon (mm)
A	Bredde	530
B	Høyde	854
C	Dybde	250
D	Avstand mellom strømnings- og returventiler (senter-til-senter)	70
E	Avstand mellom ventilens senter og forkant av enheten	45

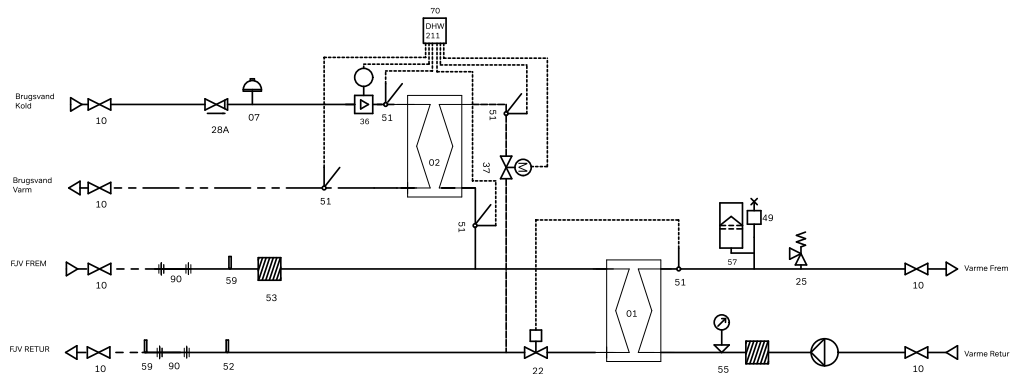
Hovedkomponenter

01	Varmeveksler
02	Bruksvannsveksler
07	Trykkutligner
10	Stengeventil
22	Termostatventil for varme med differansetrykkregulering
25	Sikkerhetsventil for varme
28	Kontraventil
28A	Kontrollerbar kontraventil
34	Motorventil for varme med differansetrykkregulering
36	Gjennomstrømningsmåler
37	Motorventil for bruksvann
40	Pumpe UPM 3
49	Automatisk luftventil
51	Anleggssensorer
52	1/2" trykkuttak el. følerlomme
53	Smussamler
54	Trykksensor
57	Trykkespansjon
59	1/2" følerlomme
60	Calefa DHW 212 V ITC styreenhet
65	Trådløs utvendig sensor
70	Calefa DHW 211 V bruksvannregulator
90	3/4" x 110 mm passtykke

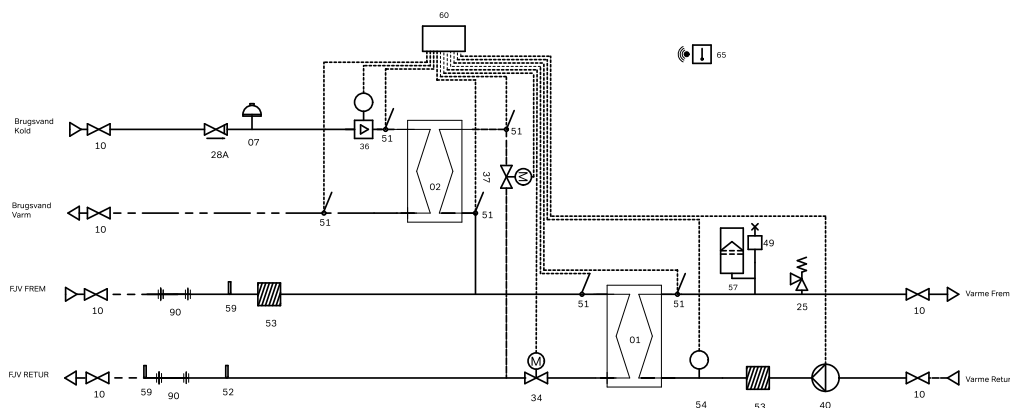


01	Varmeveksler
02	Bruksvannsveksler
07	Trykkutligner
10	Stengeventil
22	Termostatventil for varme med differansetrykkregulering
25	Sikkerhetsventil for varme
28	Kontraventil
28A	Kontrollerbar kontraventil
34	Motorventil for varme med differansetrykkregulering
36	Gjennomstrømningsmåler
37	Motorventil for bruksvann
40	Pumpe UPM 3
49	Automatisk luftventil
51	Anleggssensorer
52	1/2" trykkuttak el. følerlomme
53	Smussamler
54	Trykksensor
57	Trykkekspansjon
59	1/2" følerlomme
60	Calefa DHW 212 V ITC styreenhet
65	Trådløs utvendig sensor
70	Calefa DHW 211 V bruksvannregulator
90	3/4" x 110 mm passtykke

Prinsippdiagram, Calefa II V

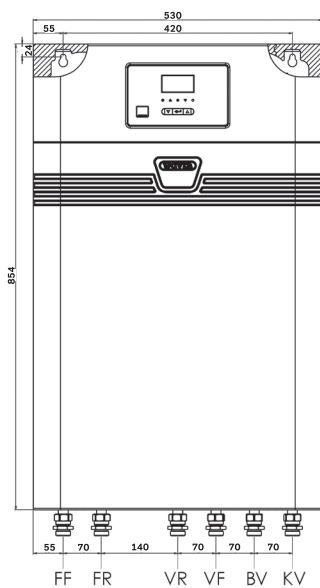


Prinsippdiagram, Calefa II V ITC

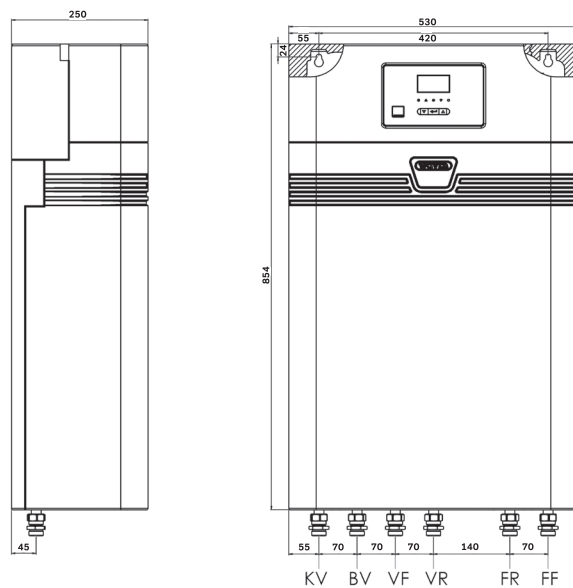


Betegnelse	Forklaring
FF	Fjernvarme Tur
FR	Fjernvarme Retur
VR	Varme Retur
VF	Varme Tur
BV	Bruksvann, Varmt
KV	Kaldt vann

Tilkoblingskisse, venstrevendt



Tilkoblingskisse, høyrevendt



Ytelsesdata

Ytelsestabell, bruksvann

Calefa II V			Fjernvarme frem 55°C			Fjernvarme frem 60°C			Fjernvarme frem 65°C			Fjernvarme frem 70°C		
			Brugsvand 10/45°C			Brugsvand 10/50°C			Brugsvand 10/50°C			Brugsvand 10/50°C		
Veksler type	Pri gj. strømning (l/hr)	Trykktap (kPa)	Ytelse (kW)	Sek gj. strømning (l/min)	Retur (°C)	Ytelse (kW)	Sek gj. strømning (l/min)	Retur (°C)	Ytelse (kW)	Sek gj. strømning (l/min)	Retur (°C)	Ytelse (kW)	Sek gj. strømning (l/min)	Retur (°C)
WX 26pl	625	20	26,8	11,0	17,8	29,4	10,6	19,2	34,3	12,3	17,4	38,7	13,9	16,2
	695	25	29,5	12,1	18,1	32,3	11,6	19,6	37,8	13,6	17,8	42,7	15,4	16,5
	845	35	35,2	14,5	18,9	38,5	13,8	20,4	45,1	16,2	18,6	51,2	18,4	17,3
	1000	50	40,8	16,8	19,6	44,6	16,0	21,3	52,8	18,9	19,4	59,7	21,4	18,1
WX 40pl	800	20	35,0	14,4	17,0	38,4	13,8	18,3	44,6	16,0	16,6	50,2	18,1	15,4
	850	25	37,0	15,2	17,2	40,6	14,6	18,5	47,2	17,0	16,8	53,2	19,1	15,6
	1000	35	43,0	17,7	17,7	47,1	17,0	19,1	54,9	19,8	17,3	62,0	22,3	16,1
	1190	50	50,4	20,7	18,3	55,1	19,8	19,8	64,4	23,2	19,7	72,9	26,2	16,7
WX 60pl	850	20	38,1	15,7	16,1	41,9	15,1	17,3	48,4	17,4	15,6	54,3	19,5	14,5
	950	25	42,3	17,4	16,4	46,4	16,7	17,5	53,7	19,3	15,9	60,4	21,7	14,8
	1110	35	49,0	20,1	16,7	53,7	19,3	18,0	62,3	22,4	16,3	70,1	25,2	15,1
	1300	50	56,7	23,3	17,1	62,2	22,4	18,5	72,3	26,0	16,7	81,4	29,3	15,6

Ytelsestabell, sentralvarmeveksler

Calefa II V	Gulvvarme					Radiators				
	Temperatur 60/30°C - 35/30°C					Temperatur 60/30°C - 55/25°C				
	Effekt (kW)	Pri gj. strømning (l/hr)	Sek gj. strømning (l/hr)	Pri. trykktap (kPa)	Sek. trykktap (kPa)	Effekt (kW)	Pri gj. strømning (l/hr)	Sek gj. strømning (l/hr)	Pri. trykktap (kPa)	Sek. trykktap (kPa)
WX 26pl	8,4	243,6	1453,8	6	50 ⁽¹⁾	29,5	990 ⁽¹⁾	852	58	18
WX 40pl	12,7	367,8	2195,4	6	50 ⁽¹⁾	31,4	990 ⁽¹⁾	909	42	10

⁽¹⁾ Begrensningsbetingelse brukt for ytelsesberegning. Kontakt Wavin for spesifikke beregninger.

Varenumre

Beskrivelse	NRF nr.	NOBB nr.	Wavin nr.	Vekt (kg)	Høyde (mm)	Bredde (mm)	Dybde (mm)
Calefa II DH V 40-40 V	1385737	60666200	3094410	31,5	870	530	250
Calefa II DH V 40-40 H	1385738	60666268	3094411	31,5	870	530	250
Calefa II DH V ITC 40-40 V	1385662	60666001	3094412	31,5	870	530	250
Calefa II DH V ITC 40-40 H	1385628	60665903	3094413	31,5	870	530	250

Har du spørsmål om Calefa II S, kontakt teknisk support hos Norsk Wavin AS.

Oppdag vårt brede produktssortiment på wavin.no

- Tappevann
- Inneklima
- Innomhus avløp
- Overvann
- Spillvann
- Kabelvern



Wavin er en del av Orbia, en samling selskaper som jobber sammen for å håndtere noen av verdens mest komplekse utfordringer. Vi er bundet av et felles mål: To Advance Life Around the World.

Wavin | Karihaugen 89 | 1086 Oslo | Telefon + 47 63 85 20 20
www.wavin.no | E-mail: ordre.no@wavin.com

Wavin driver et program for kontinuerlig produktutvikling, og forbeholder seg derfor retten til å endre produktspesifikasjonene for sine produkter.

© 2024 Wavin Wavin forbeholder seg retten til å gjøre endringer uten varsel. På grunn av kontinuerlig produktutvikling, kan de tekniske spesifikasjonene endres. Installasjonsveiledningen må følges under installasjonen.