

WiFi Bridge

WiFi Bridge (4065599) kan brukes for tilkobling av Sentio styring til en router via WIFI

1. Strøm til enheten

- Plugg Wifi Bridge til en stikkontakt i nærheten av Sentio styring.



2a. Sett opp via WPS

- Trykk WPS-knapp på router
- Trykk WPS-knapp på WIFI bridge

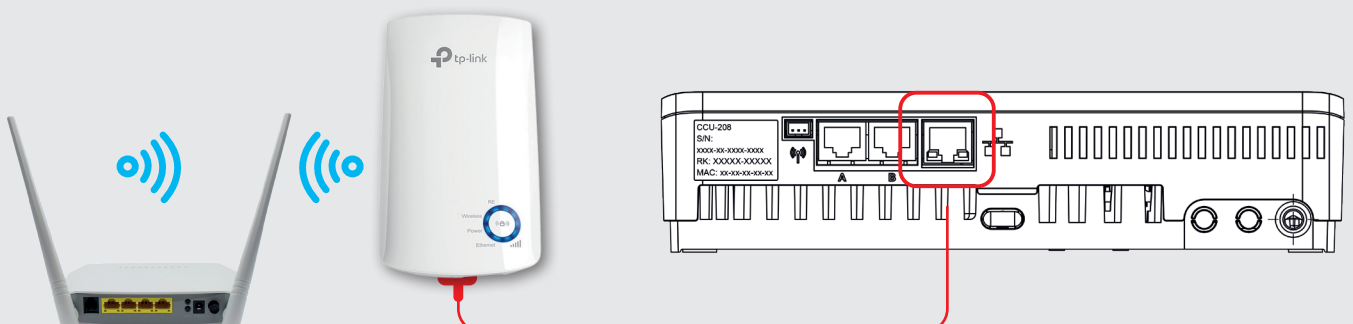


2b. Sett opp via PC

- Koble PC eller mobiltilf til Wifi Bridge Ethernetkabel til PC
- Gå til tplinkrepeater.net
- Opprett konto og logg inn
- Følg instruksjoner på siden

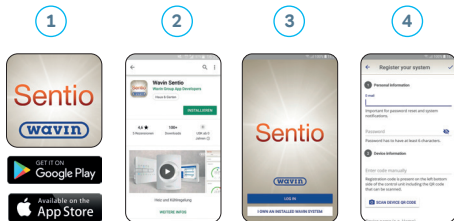


3. Tilkobling til Sentio styring

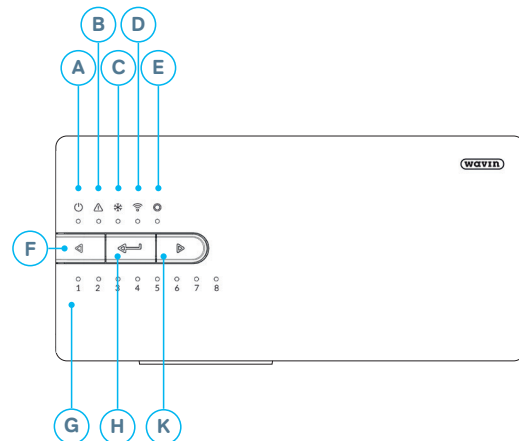


Wavin Sentio App

1. Last ned App
2. Opprett en konto
3. Skann QR-kode på Sentio styring
4. Trykk H-knapp på styring



Sentio styring LED-info



WiFi Bridge LED info

For mer info om WIFI bridge, se instruksjon ved å skanne QR-kode.



LED	Status	Indikator (WIFI bridge)
RE	På/Av	Bridge er tilkoblet/ikke tilkoblet til router WIFI.
	Blinker	WPS kobling pågår
Trådløs	På/Av	Trådløs funksjon er tilknyttet eller frakoblet
	Blinker	Systemet starter opp eller programvareoppdatering pågår.
(Signal styrke)	På/Av	Indikerer tilkobling mellom Router og Bridge. Fler streker er sterkere signal
	På/Av	Ethernet-port tilkoblet, eller ikke til Sentio

For mer informasjon, se Wavin hjemmesider

Sted	LED/knapp	Funksjon	Lys	Forklaring
A	🔌	Status	Av	Ingen strøm på styring
			Grønn, på	Strøm på - alt ok
			Rødt, på	Jobber i oppstart
B	⚠️	Advarsel	Gult blinkende	Feil, eks,mistet forbindelse til termostat etc.
			Gult sakte blinkende	Oppstart/forbereder oppdatering
			Gult hurtig blink	Oppdatering pågår
C	❄️	Kjøling	Blått, på	Kjøling er aktiv
D	📶	LAN status	Grønn, på	Koblet til LAN og skytjeneste
			Grønt blinkende	Koblet til LAN, ikke skytjeneste
			Grønt hurtig blink	Læremodus aktiv for registrering til App
			Blått, på	Auto oppdatering har funnet en ny versjon og er klar til oppdatering
			Blått blinkende	Auto oppdatering klar for å se etter ny versjon
			Blått hurtig lys	Auto oppdat.sjekker ny versjon
E	🔍	Perifere komponenter kanal	Grønn, på	Perifert utstyr tilkoblet
			Rødt blinkende	Enrolling mode (globale komponenter kan tilkobles)
F	🔍	Kanalvelger	-	Velg kanal ved å trykke
G	1 - 16	Aktuator utganger	Rødt, på	Kaller på varme
			Grønn, på	Venter - ingen kall varme/kjøling
			Blått, på	Kjøling
			Lilla, på	Venter - Rom uten aktuator eks. Sentio smart radiator termostat
			Cyan, på	Venter - Utgang brukt til spesialformål eks. ekstern aktuator
			Rødt blinkende	Tilkoblingsmodus (komponenter kan tilkobles)
H	↵	Enter	Rødt hurtig blink	Utgang overbelastet, varmekall
			Grønnt blinkende	Manglende komponent
			Bekreft handling, Læremodus for APP tilkobling Resett av kanal (hold 10s), Resett til fabrikkinst. (hold 20s)	
K	▶️	Kanalvelger	-	Velg kanal ved å trykke



Wavin er en del av Orbia, et fellesskap av selskaper som arbeider sammen for å takle noen av verdens mest komplekse utfordringer. Vi har et felles mål: Å fremme livet i hele verden.

Wavin | Karihaugvn 89 | 1086 Oslo | Telefon 22 30 92 00 | Internett www.wavin.no
E-post wavin.no@wavin.com | www.wavin.com

© 2023 Wavin Wavin reserves the right to make alterations without prior notice. Due to continuous product development, changes in technical specifications may change. Installation must comply with the installation instructions.

