

INSTALLASJONSVEILEDNING

WAVIN AS+

Et lyddempende avløpssystem



wavin

1. Installasjon

Wavin har designet sine lyddeppe avløpsrør for å minimere lyd fra skjulte og synlige installasjoner. For å oppnå best mulig lydreduksjon anbefales det å følge instruksjonene i denne håndboken.

Muffeskjøtene mellom rør og rørdeler må kunne tåle varmerelaterte lengdeendringer på opptil 10 mm over en maksimal lengde på 3 m. Røret bør derfor trekkes 10 mm ut av muffen når monteringen er ferdig. Muffeskjøter som bare kobler fittings til hverandre, har ingen lengdeendring og skal skyves helt til bunnen.

1.1. Montering av Wavin AS+-fittings og rør

Wavin AS+ montering av muffe utføres som følger:

- ⊕ Kontroller posisjonen og tilstanden til pakningen i muffen.
- ⊕ Rengjør om nødvendig fitting og pakning.
- ⊕ Rengjør endene på rørene og fittings.
- ⊕ Trykk rørenden inn i muffen, slik at den går helt inn.
- ⊕ Trekk røret (ikke fitting) 10 mm tilbake
- ⊕ Pakningen er påført smøremiddel fra fabrikken

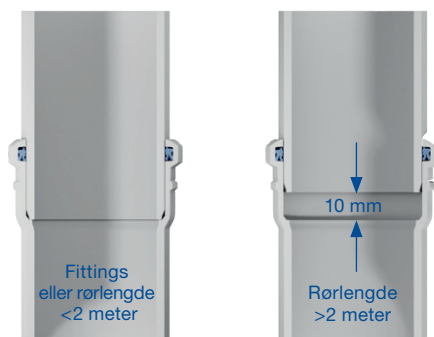


Fig. 1: Trekk røret 10 mm tilbake.

Hvis røret plasseres vertikalt, må du sikre alle de individuelle lengdene med rørklammer så snart de er montert. Dette forhindrer at de sklir og eliminerer de 10 mm som er satt av til lengdeforandringer.

Kapping av rør

Rør kan kappes til ønsket lengde med en vanlig rørkutter. Når du kapper rør, gjør du det i en vinkel på 90° mot rørets akse. Fjern eventuelle rester eller ujevnheter fra de avskårne rørendene og slip skarpe kanter.

Spissende på det kappede røret må avgrades i en vinkel på 15°.



Montering

I prinsippet bør Wavin AS+ avløpssystem installeres uten spenninger og være i stand til å tåle lengdeforandringer. Røret må sikres med lydabsorberende rørklammer som er kompatibel med den ytre diameteren på røret og omslutter hele omkretsen av røret.

Vi anbefaler at du bruker Wavins støyreducerende rørklammer, designet for montering på mur med skruer og rawlplugg. Metallankere kan også brukes, men det er ikke en fordel for lydisolasjonen.



Installasjon i murverk

Sjakter og kanaler kan gjøres i murverk, forutsatt at de ikke påvirker stabiliteten eller bæreevnen til strukturen. I områder som er utsatt for høye utetemperaturer, må termisk isolasjon brukes.

DN	Rør d_{en} mm	Muffe d_M mm	Akseldybde* t_{erf} mm
50	50	67	125
70	75	91	142
90	90	110	156
100	110	129	179

*Disse spesifiserte akseldybden inkluderer ikke røroverganger.

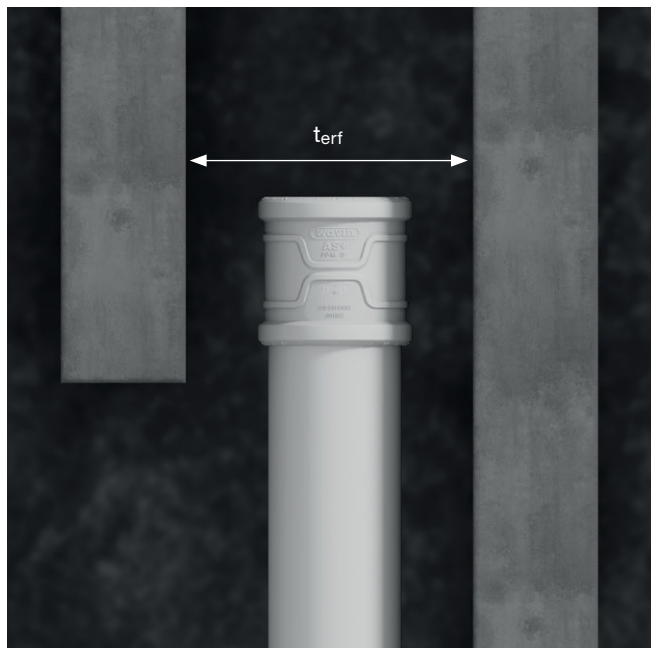


Fig. 2: Eksempel.

Installasjon i betong

Som alle hule objekter blir rørene utsatt for oppdriftsbelastning når de installeres i betong. Alt materiale som brukes i rørkonstruksjonen, må kunne tåle disse kreftene. For dette formålet anbefaler vi å fylle røret med vann før du installerer egnede fikseringsklamre på den eksisterende stålforsterkningen. Wavin avløpssystem (rør og rørdeler) kan støpes inn i betong umiddelbart etter installasjon. Det er ikke nødvendig å ta hensyn til en termisk lengdeutvidelse når de er installert i henhold til installasjonsveiledningen.

Rørseksjonene bør være ordentlig sikret for å hindre lengdeforandringer, spesielt når betongen helles på.

For å hindre at flytende betong trenger inn i fugene, forseglers du skjøtene med tape. Eksponerte rørender bør også forsegles. Hell betongen inn i området rundt røret og la den renne inn i arbeidsområdet. Hvis en betongvibrator brukes til å komprimere betongen, må den ikke komme i direkte kontakt med røret. Hvis det er nødvendig med lydisoleringstiltak, isoleres røret med egnet materiale før du starter arbeidet.

Gjennomføring i gulv

Gjennomføringer i gulv bør sikres mot lekkasje og gjøres lydabsorberende. Hvis varm asfalt brukes til gulvlegging, bør rørinstallasjonen i nærheten av gjennomføringene beskyttes med termisk isolasjon.

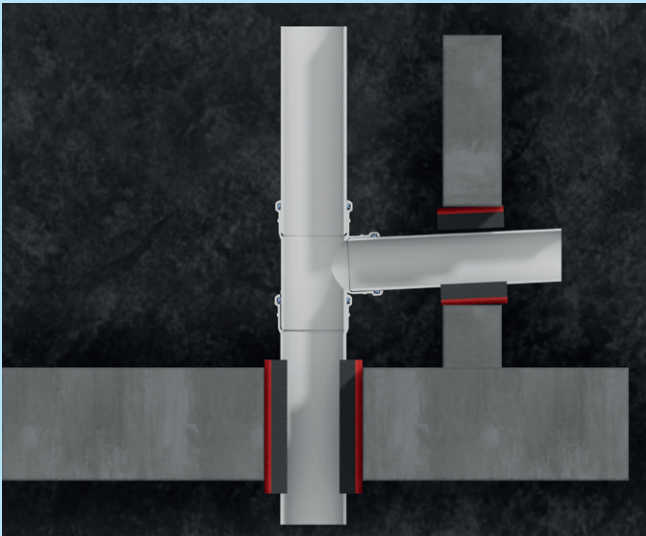


Fig. 3: Gulv- og vegggjennomføringer.

Trykksikre skjøter

Takvannsinstallasjoner (for regn- eller avløpsvann) kan bli utsatt for både planlagte og ikke-planlagte trykkøkninger. Hvis for eksempel Wavin AS+ brukes som en trykkledning for en pumpestasjon, er de resulterende trykkøkningene planlagt. Men hvis et overbelastet takvannsrør utsettes for hydrostatisk trykk, regnes dette som en uplanlagt trykkøkning.

For begge typer trykkøkninger må rør og fittings sikres for å forhindre at skjøtene sklir fra hverandre. Wavin LKS-fikseringsklemmer sikrer dette for internt trykk på opptil 2 bar.

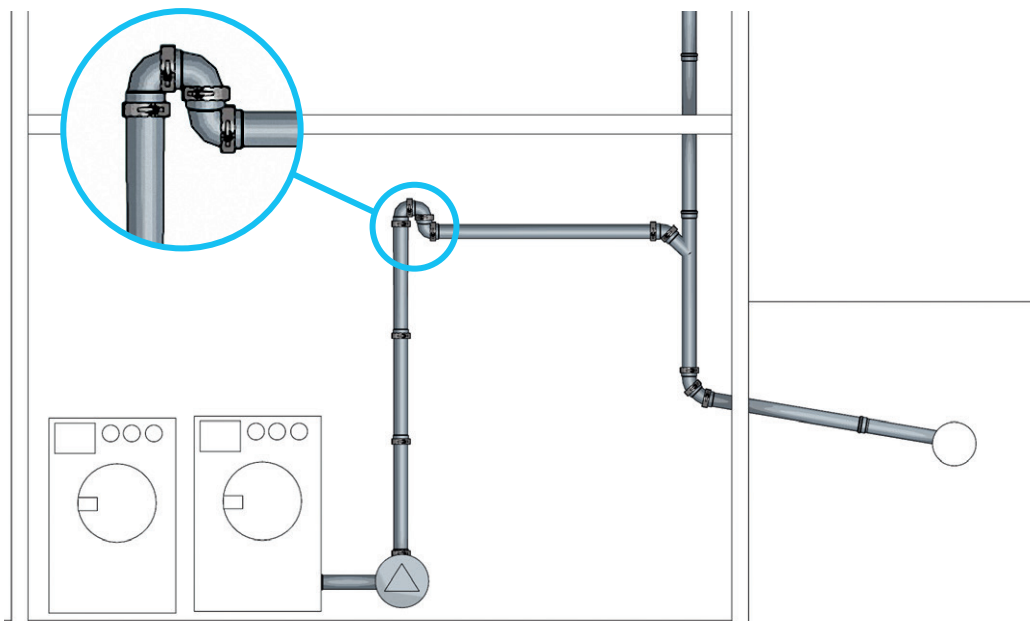


Fig. 4: Trykksikre skjøter.

Trykkøkninger kan forekomme i alle deler av systemer som er plassert etter pumper og pumpestasjoner. Derfor skal alle retningsendringer sikres med LKS-fikseringsklemmer. På samme måte vil mulige trykkøkninger også stille krav til bæringsystemet. Det er derfor viktig å sikre at den løsningen som er valgt for fiksering, tåler den maksimale trykkøkningen som kan oppstå i installasjonen. Systemet må kunne overføre dynamiske belastninger til den bærende strukturen.

Takdrenering i boligområde

Takvannsinstallasjoner fra boliger må installeres som vist i fig. 5: Ved temperaturforskjeller mellom avløpsrøret på taket, takkonstruksjonen og omgivelsene, kan det danne seg kondens på rørledningen. Det anbefales å bruke egnet kondensisolerering.

I takvannssystemer er det hovedsakelig fiksering av retningsendringer som er avgjørende. Disse beslagene må derfor være utstyrt med LKS-fikseringsklemme. Vertikale rør, for eksempel fallstammer, trenger ikke å utstyres med LKS-fikseringsklemme. Ved å følge Wavins veiledning for sikring av retningsendringer med LKS-fikseringsklemme, vil installasjonen bli gjort riktig og trygt.

Wavin LKS-fikseringsklemme kan brukes med Wavin AS+ lyd-isolert rørsystem i størrelsene Ø50 til Ø200 mm. Dersom LKS-klemmer av en grunn ikke brukes, må installatør finne andre forsvarlige løsninger.

Lydisolering

I henhold til NS-EN 8175:2019 tabell. 3, klasse C er kravet til lydavgivelse i beboelsesrom maksimalt 32 dB(A)*. For alle typer avløpsrør er det en forutsetning at det for synlige installasjoner brukes lydisolasjon eller at installasjonen er tildekket for å overholde de gjeldende lydkravene.

Siden rørføringen er av stor betydning for både å skape og dempe lyd, bør det settes inn tiltak for å minimere denne effekten. Fallstammen bør lages med så få retningsendringer som mulig, da retningsendringer vil påvirke lydnivået negativt. For bygninger med mer enn tre etasjer (> 10 m) monteres det en lyddempende lengde på 250 mm mellom fallstammen og det horisontale røret. Dette kan gjøres med to 45°-bend og en tilsvarende lengde på røret (se figur 6).

Alternativt anbefales en kombinasjon av utvidet 45°-bend og en standard 45°-bend. Fallstammen bør også dimensjoneres slik at luften kan sirkulere fritt rundt vannet. Rørklammer som er utformet for å oppfylle kravene til lyddemping, skal være utstyrt med en gummiinnsats.

Merk at innstøpte rør må festes i den underliggende strukturen og ikke det nye murverket.

Vegg- og taggjennomføringer skal være fleksible.

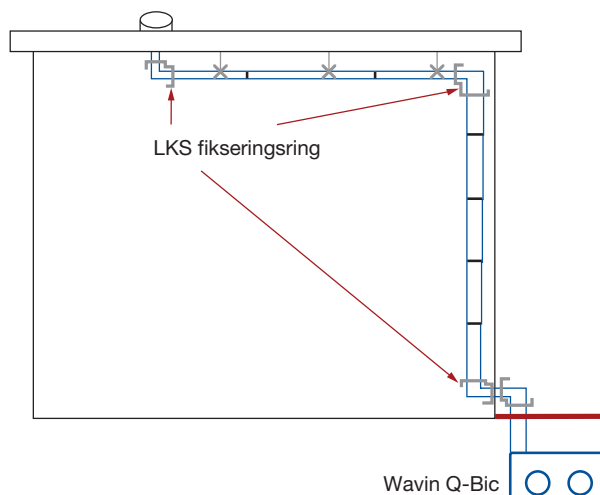


Fig. 5:



Fig. 6: Forlengt 45°-bøyning.

Parallelgrenrør

Festet i det ferdige gulvet av veggmonterte elementer

Ved montering i det ferdige gulvet med veggmonterte elementer, anbefaler vi at du bruker et parallelt grenrør som er tilpasset tilkoblingsdimensjonene til det veggmonterte WC-elementet.

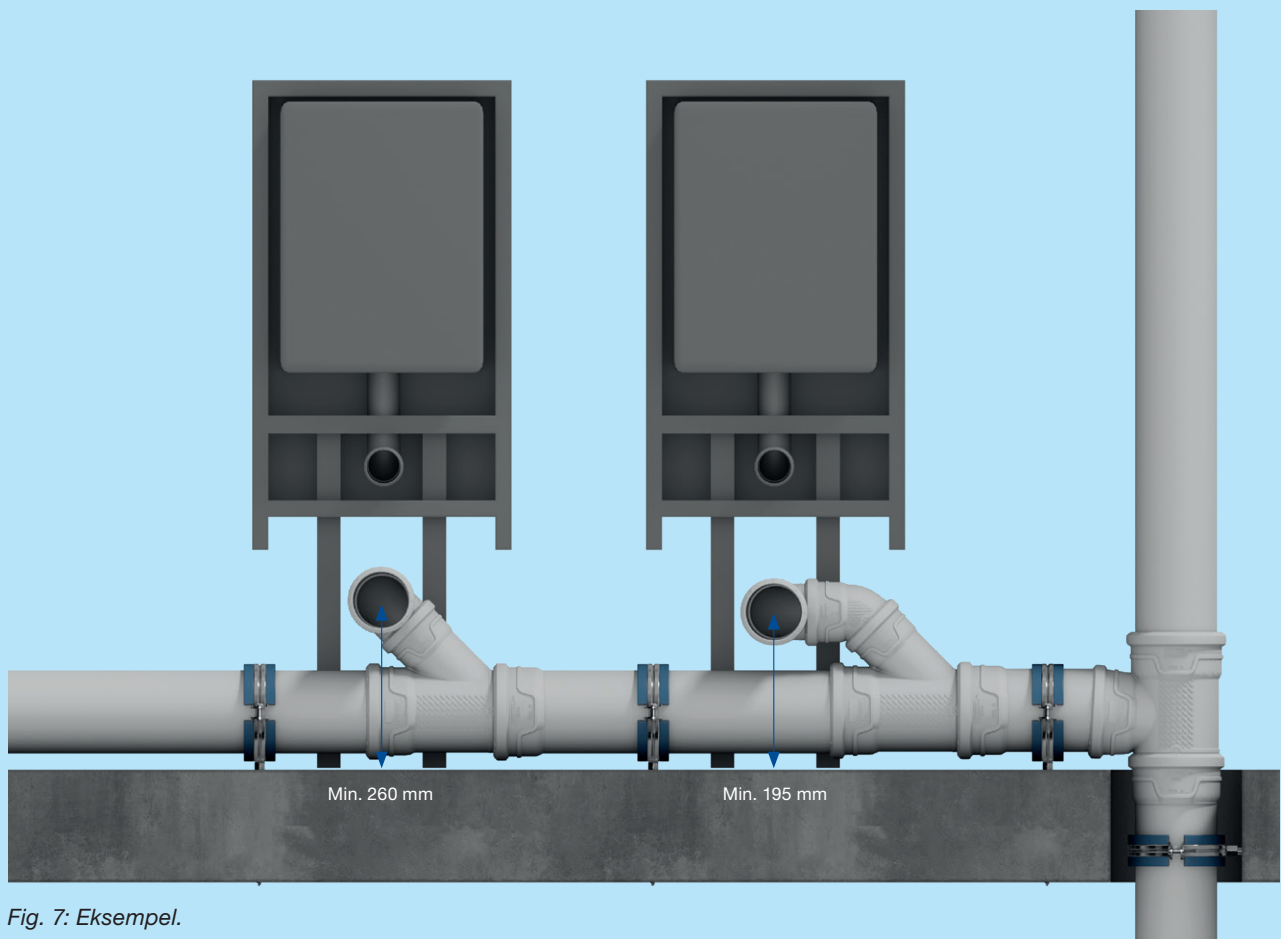


Fig. 7: Eksempel.

1.2. Generelle regler for rørklammere

1.2.1. Instruksjoner for installasjon av en rørklammer

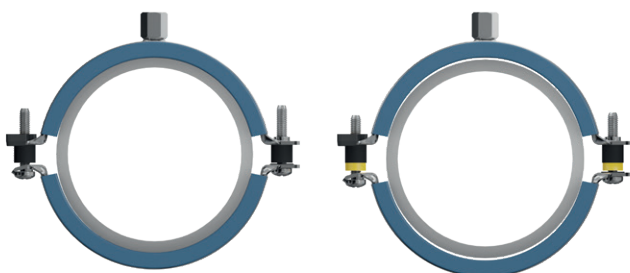
Rørklammer som fiksering

Rørklammer som brukes som fiksering, skaper et fast punkt i rørinstallasjonen. Rør og fittings kan ikke bevege seg i forhold til klammeret når skruene er strammet (ingen langsgående retningsendring er mulig). Alle horisontale rørstrekk skal ha minst ett fastklammer. Resterende klammer må fordeles som fast eller styreklammer. Husk å følge anbefalt maks. avstand mellom klammer. Bruk lydabsorberende klammer som passer til rørdimensjonene som brukes. Vi anbefaler rørklammer med gummiinnlegg som festes til veggen med skruer og rawlplugger.

Rørklammer som styreklammer

Ved å bruke klammer som styrer, kan røret fortsette å ekspandere og trekke seg sammen på grunn av temperaturendringer etter at skruene er strammet.

Det sikrer at ekspansjon fortsatt er mulig når røret er installert.



*Fikserende/fast klammer
* Gult avstandsstykke
er fjernet.*

*Styr/glideklammer
* Gult avstandsstykke
er på plass.*

Bytte fra styre til fikserende klammer

Wavins rørklammer kan brukes som glide og som fast. Alle klammer levert av Wavin er glidende som standard. For å endre klammer fra glidende til fast fjerner du et avstandsstykke fra klammeret før installasjon. Både den styrende og det faste klammeret kan strammes inntil klammerets ører berører avstandsstykkene. Avstandsstykkene sørger for at klammerets trykk på røret er perfekt i alle situasjoner. Dette resulterer i minimal lydoverføring av bygningsslyder.

Avstandsstykkene forhindrer også for hard stramming av klammerne, noe som ellers kan føre til redusert lydtytelse.

1.2.2. Plassering av rørklammer

Ved installasjon av Wavin AS+-rør, bør følgende vurderes:

- ⦿ For horisontal og vertikal installasjon skal klammeravstand tandem tilpasses rørets ytre diameter og være i samsvar med tabell 1.
- ⦿ Hvis den beste lyreduksjon er ønsket, unngå helst klammer i retningsendringer om mulig.
- ⦿ Klammeret skal festes på byggemateriale med høy egenvekt.
- ⦿ Ved bruk av fallstammer i sjakter og i rom med en romhøyde over 2,5 meter, anbefales det å bruke et klammer som fast og et klammer som glidende per rørlengde.
- ⦿ Generelt kan det nevnes at alle muffeskjøter skal sikres mot fraglidning. Monter som prinsipp fastklammer rett under/bak mufte pr. rørlengde. Fordel så styreklammer mellom fastpunkt og neste mufte iht. tabell 1.
- ⦿ Husk at det er røret som skal ekspandere inn i muffen. Ref. 1 cm uttrekk. Muffen skal ikke bevege seg.

		Vannrett	Loddrett	
		15*D	25 * D (med unntak)	
DN	Diameter	alle situasjoner	mellom fikserende bæring	mellom fiksering og glidebærere
	[mm]	[mm]	[mm]	[mm]
DN 50	50	750	1250	1250
DN 70	75	1125	1875	1875
DN 90	90	1350	2250	2000*
DN 100	110	1500*	2750	2000*
DN 125	125	1625*	3125	2000*
Dn 150	160	2000*	3500*	2000*
DN 200	200	2150*	3500*	2000*

* unntak fra 15*D og 25*D.

Tabell 1: Maks avstand mellom klammer.

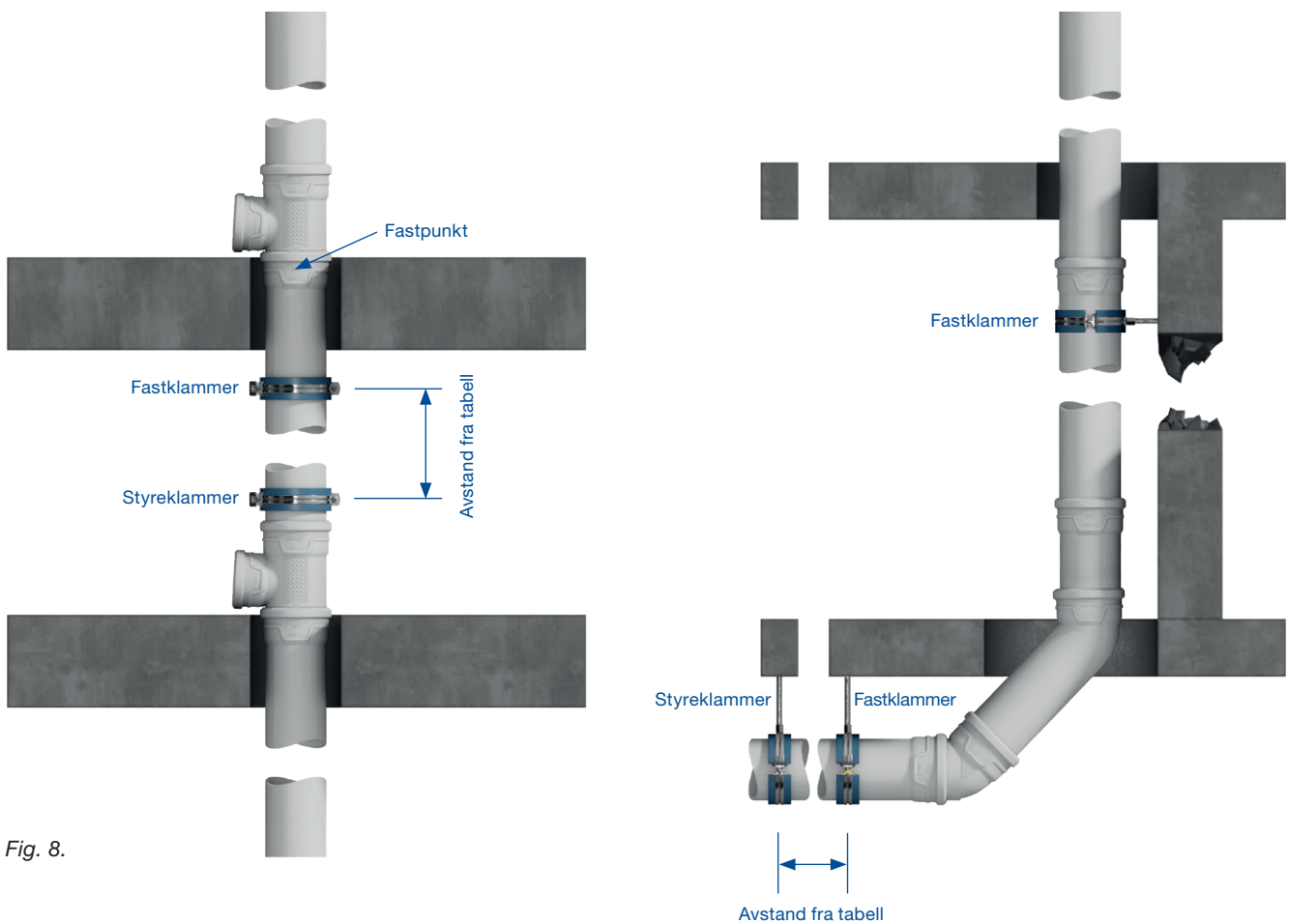


Fig. 8.

1.2.3* Maksimal lengde på gjengestag

Skrutanger brukes ofte til opphenging og for å feste rør-klammer. Det er viktig å huske at skrutanger bare er egnet i rørsystemer hvor ekspansjon absorberes via rør, og ikke til å absorbere store ekspansjonskrefter. Derfor er skrutangenes maksimale lengde angitt i tabellen nedenfor.

Skrutanger for bruk i AS+-installasjoner har forhåndsdefinerte maksimale lengder.

Tabellen er basert på styrkeklasse 4.6.



	M8	M10	M12	1/2*	1*
Rørdiameter	K	K	K	K	K
50 mm	85	160	280	1500	1500
75 mm	60	120	210	1250	1500
90 mm	50	95	170	1000	1500
110 mm	40	80	140	850	1500
125 mm	30	60	105	650	1500
160 mm		45	85	500	1500
200 mm		40	70	400	1250

Tabell 2: Avstand til tak. Merk: For M12 skrutanger, 1/2" og 1" gjengerør, er det nødvendig med adapterstykker for å koble til beslag. Se fig.8 s.8. Hvis klammertabell avvikes, må andre forsvarlige klammerløsninger velges av installatør.

	M8	M10	M12	1/2*	1*
Rørdiameter	K	K	K	K	K
50 mm	60	120	210	1250	1500
75 mm	45	85	150	850	1500
90 mm	30	60	110	650	1500
110 mm		50	85	500	1500
125 mm		35	70	400	1250
160 mm		30	50	300	1000
200 mm			40	260	850

Tabell 3: Avstand til vegg. Merk: For M12 skrutanger, 1/2" og 1" gjengerør, er det nødvendig med adapterstykker for å koble til beslag. Se fig.8 s.8. Hvis klammertabell avvikes, må andre forsvarlige klammerløsninger velges av installatør.

1.2.4 Utvidet veggavstand

Hvis avstanden fra vegg til røret er større enn du kan dekke med en enkel skrutange, jf. tabell 2, med den generelle fikseringsavstanden, finnes det flere alternativer for å øke avstanden. Det første alternativet er å bruke Wavin veggbæring til å forlenge avstanden, jf. tabell 3. Det andre alternativet er å montere klamrene på en monteringsskinne som er installert parallelt med rørets lengde.

1.3. Lydabsorberende installasjon – valg av klammer

Lyddempende installasjon handler om å minimere overføring av lyd (vibrasjon) til tilstøtende rom. To typer lyd utmerker seg: luftlyd og bygningslyd. Luftlyden reduseres med tettheten av AS+-røret, og bygningslyden reduseres blant annet av klamre. Hvis du vil ha mer informasjon om lyddemping, kan du se i brosjyren om lyd og lyddemping.

Wavin beskriver to typer installasjon med rørklammer. Standard klammer gir et lydnivå så lavt som 14dB (A), og Wavin systemklammer for et lydnivå som er lavere enn 10dB (A).

1.3.1. Lydreduserende: Standard rørklammer – 14 dB(A)

Installasjon med standard gummidempet klammer vil redusere bygningslyden ned til 14 dB(A). Standard klammer kan brukes som glide eller fastklammer. Klammeret kan endres fra glide til fastklammer ved å fjerne det gule avstandsstykket.

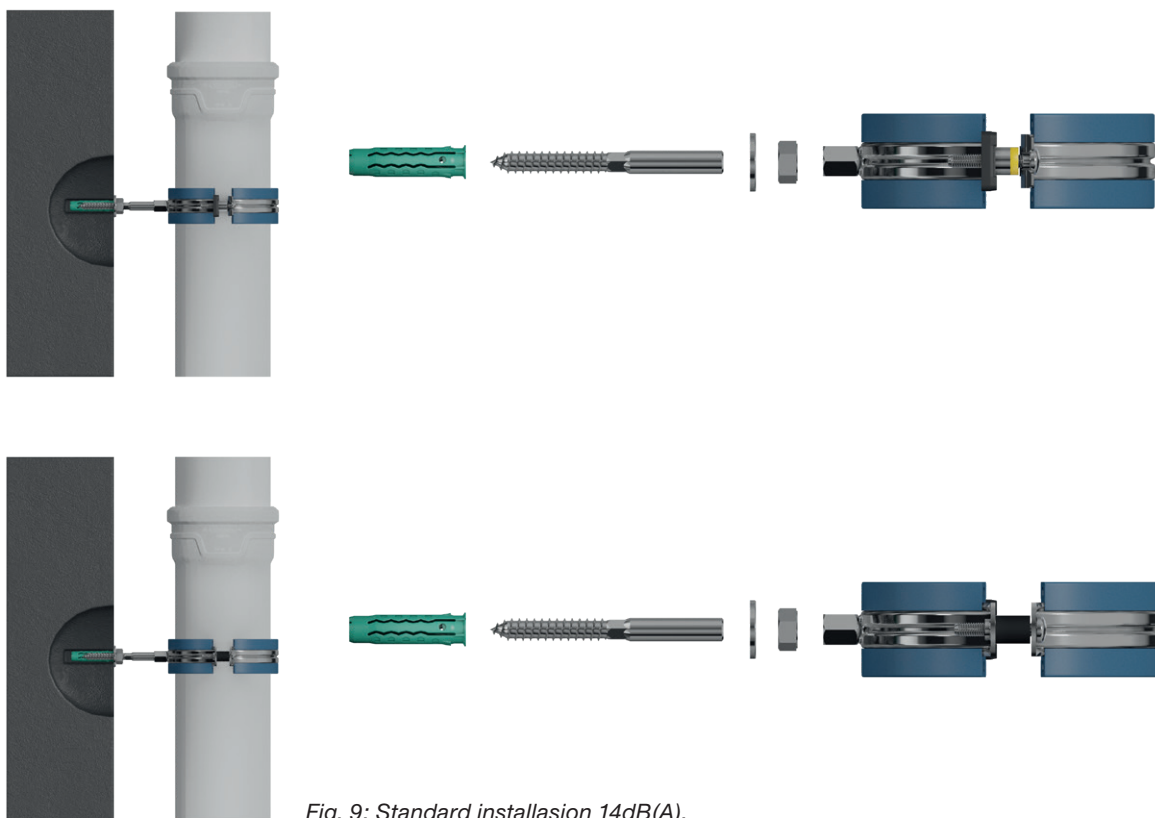
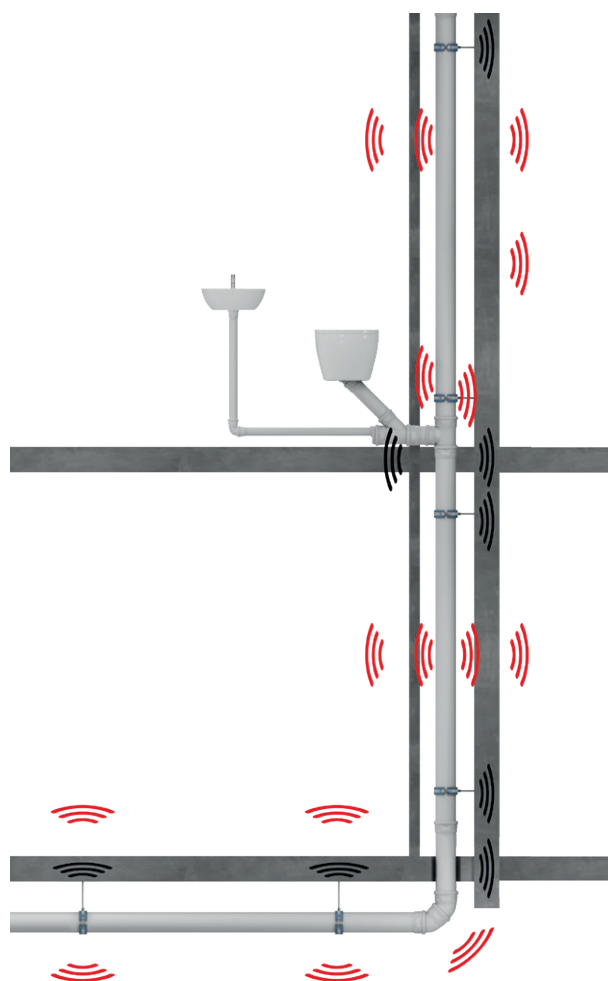


Fig. 9: Standard installasjon 14dB(A).

Illustrasjon viser fast og glideklammer montert som enkeltklammer.

1.3.2 Fjerning av lyd: Systemrørklammer - lavere enn 10dB(A)

Installasjon med systemklammer utføres med samme type klammer som standard; forskjellen er i ytelsen til fastklammeret. Glideklammer utføres på samme måte som som standard (se pkt. 1.3.1). Både standarden og systemklammer er utstyrt med en gummi-/skuminnsats. De faste punktene i form av systemrørklammere sikrer optimal lydreduksjon.

Fikseringspunkter

i form av systemklammer består av en kombinasjon av glideklammer festet til veggen (og som ikke overskrider den

anbefalte avstanden på gjengestangen i tabell 2), og en et systemklammer montert på røret. I den ferdige konstruksjonen vil klammeret som er montert som glide, bære fastpunktet.

Avstandsstykkene sørger for at klemkraften på røret er perfekt i alle situasjoner. Dette resulterer i minimal lydoverføring av bygningsslyder. Stykker forhindrer også for hard stramming av klamme, noe som ellers kan føre til redusert lydytelse.

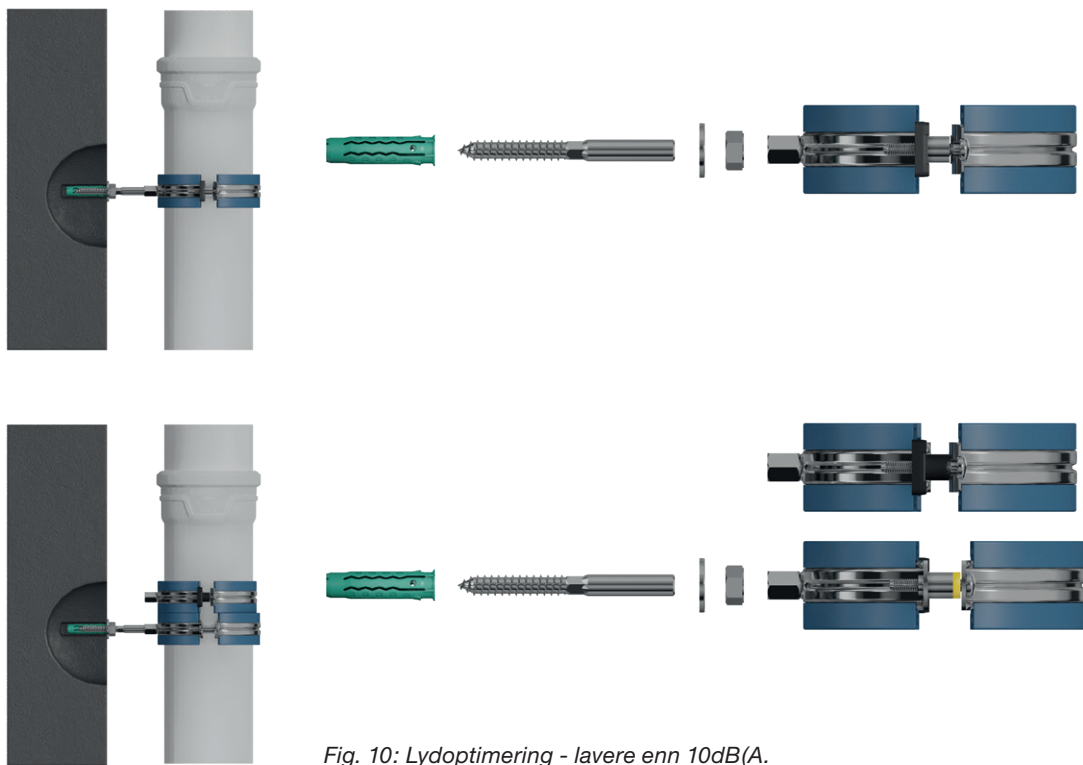


Fig. 10: Lydoptimering - lavere enn 10dB(A).

Illustrasjon viser glideklammer med fastklammer som stabiliserende klammer. Fastklammer skrues ikke i vegg.

Oppdag den store porteføljen vår i wavin.com

Varmt og kaldt vann

Avløpsvann

Gass- og vannledninger

Innendørs klima

Overvann

Geotekstiler

Jord og avfall



Wavin er en del av Orbia, et fellesskap av selskaper som arbeider sammen for å takle noen av verdens mest komplekse utfordringer. Vi bindes sammen av et felles formål: To Advance Life Around the World.



Norsk Wavin AS | Karihaugveien 89 | 1086 Oslo | Telefon + 47 63 85 20 20
Internet www.wavin.no | E-mail wavin.no@wavin.com

Wavin arbeider kontinuerlig med produktutvikling, og forbeholder seg derfor retten til, uten forutgående varsel, å endre eller rette (tekniske) spesifikasjoner på produktene. All informasjon i denne publikasjonen er gitt i god tro og anses korrekt på tidspunktet for publikasjonens utgivelse. Wavin påtar seg intet ansvar for feil, mangler eller feiltolkninger basert på dette. Installasjoner og montering skal alltid følge gjeldende monteringsveiledning. Vederlagsfri bistand / vederlagsfrie tjenester som teknisk veiledning, måltaking, beregning av mengder ut fra tegningsmateriale m.m., er utelukkende en tjeneste hvis, anvendelighet m.m, som Norsk Wavin AS ikke påtar seg noe ansvar for.

© 2021 Wavin